

产品概述:

该芯片是一颗高度集成、高性能WiFi SoC芯片，它集成了2.4GHz RF, PHY & MAC, RISC-V CPU, OTP, USB接口和电源管理模块，兼容IEEE802.11 b/g/n协议。

优势特性:

- 支持802.11a/b/g/n协议;
- 支持1x1 2.4GHz射频;
- 最高物理层速率: 72Mbps;
- 集成PA / LNA / TR switch;
- 集成高性能RISC-V CPU;
- 支持USB2.0接口;

应用领域:



网络摄像头



电视

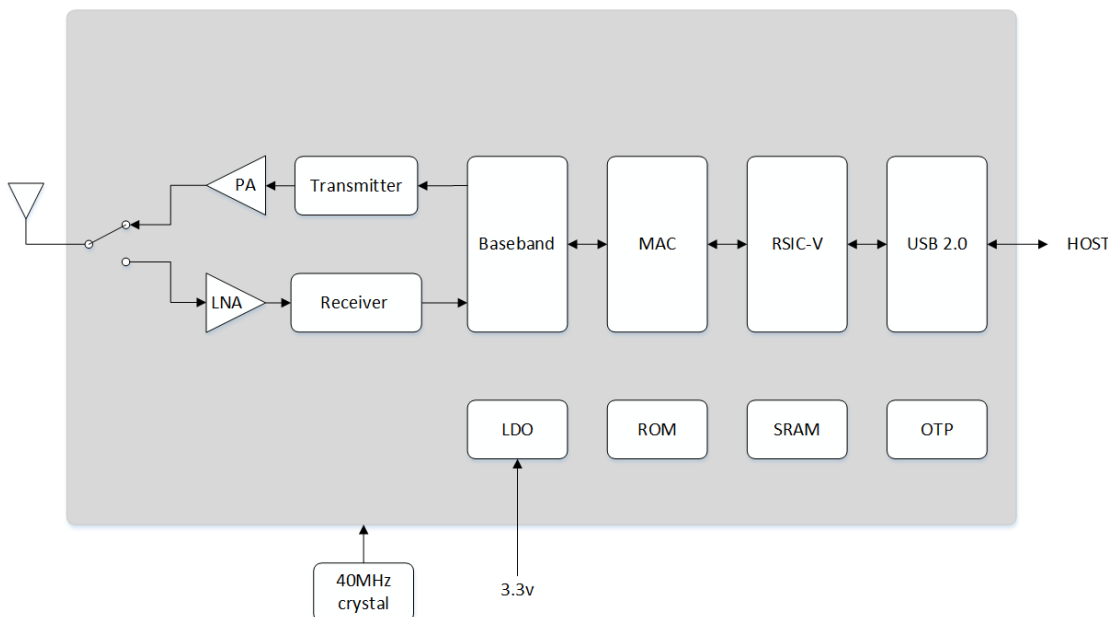


机顶盒



电脑

产品框图:



版权所有 © 重庆物奇微电子有限公司 2023。保留一切权利。未经版权所有人的书面许可，本文档的任何部分不得转载。

免责声明

由于在方法、设计和制造方面的不断进步，本文档的内容会不定期进行更新。除非另有约定，本文档仅作为使用指导，重庆物奇微电子有限公司对使用本文档所产生的任何错误或损害不负任何责任。