

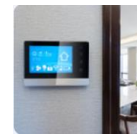
产品概述:

该芯片是国内首款基于RISC-V开源架构研发并率先量产的宽带电力载波通信芯片，采用最新OFDM技术，支持国家电网/南方电网最新的通信规约，并兼容主流国际标准；工作在0.1MHz-30MHz频段，可以实现在现有电力线上的数据传输，具有传输速率快，抗干扰能力强，组网迅速等特点。

优势特性:

- 内置了模拟前端AFE (LineDriver, LNA, BandpassFilter) ;
- 高性能的双核32bit RISC-V CPU, 最高达480MIPS;
- 自主研发多模态PLC PHY, 具有极高的抗干扰性;
- 6个通道的高速高精度ADC;
- 丰富的SPI、UART、PWM接口满足物联网外设应用;
- 超大内存和Flash存储空间, 可以实现更多的定制化开发;
- 行业首创4合1功能 (HPLC, 国际/中国国密安全、AFE、RISC-V双核) ;

应用领域:



全屋智能



照明管理

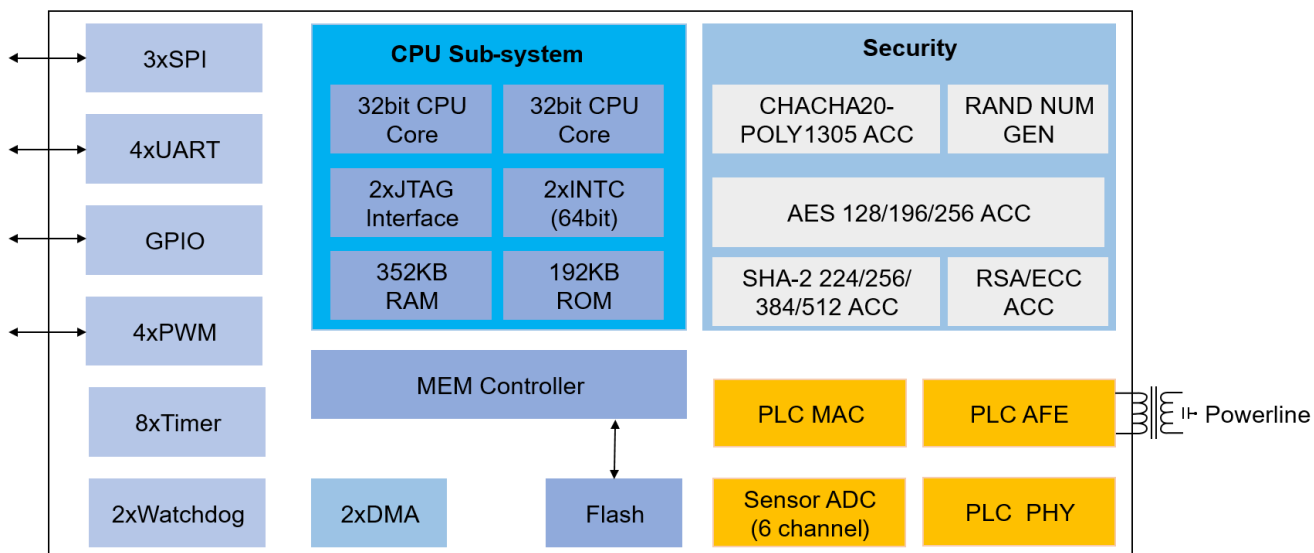


电表集抄



能源管理系统

产品框图:



版权所有 © 重庆物奇微电子有限公司 2023。保留一切权利。未经版权所有人的书面许可，本文档的任何部分不得转载。

免责声明

由于在方法、设计和制造方面的不断进步，本文档的内容会不定期进行更新。除非另有约定，本文档仅作为使用指导，重庆物奇微电子有限公司对使用本文档所产生的任何错误或损害不负任何责任。